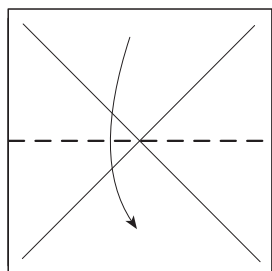


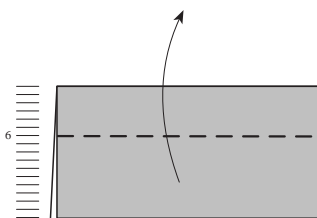
Dama



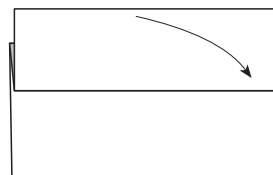
Autor: Mario Adrados Netto



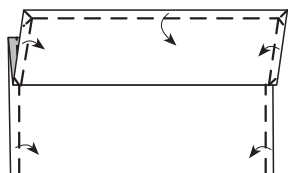
1. Dividir en 2



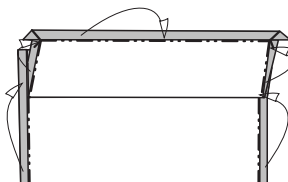
2.



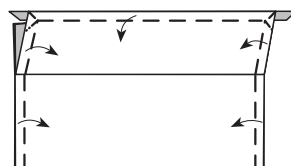
3. Sacar un poco



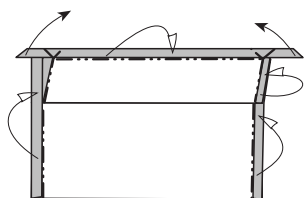
4.



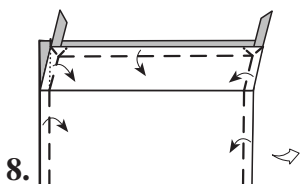
5.



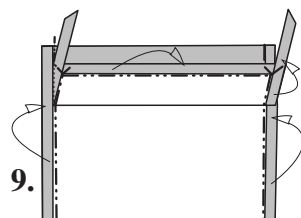
6.



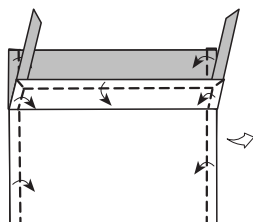
7.



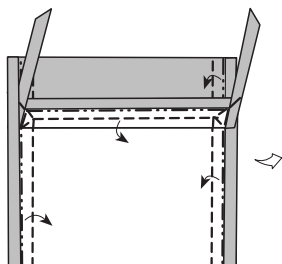
8.



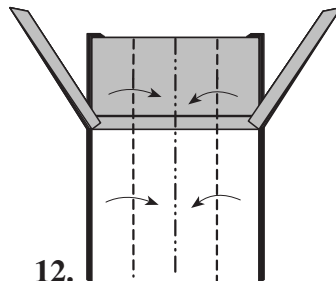
9.



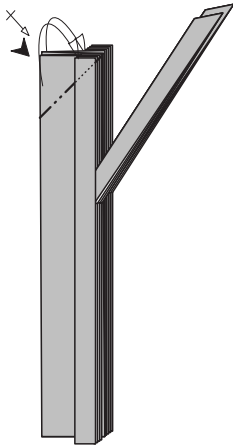
10.



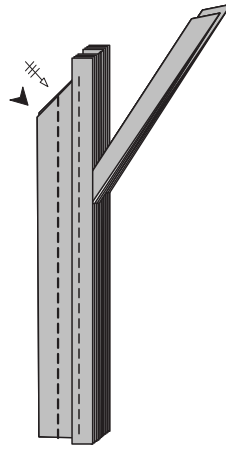
11.



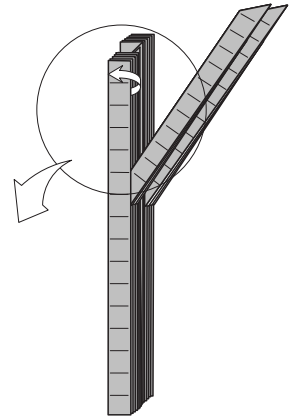
12.



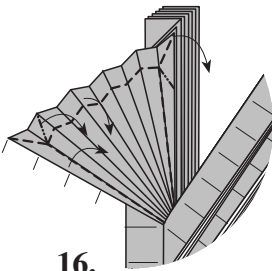
13.



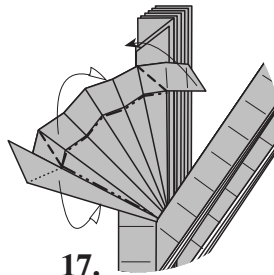
14.



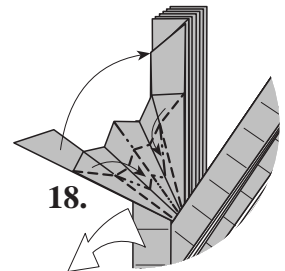
15. A partir de aquí pongo las marcas para mejorar su compresión.



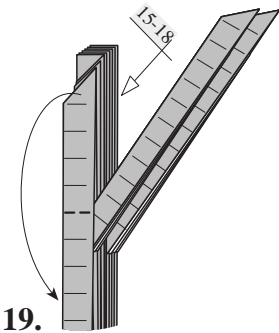
16.



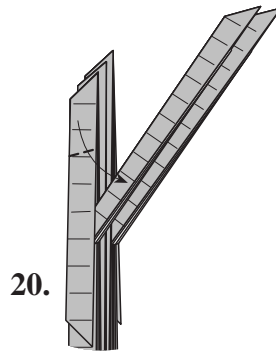
17.



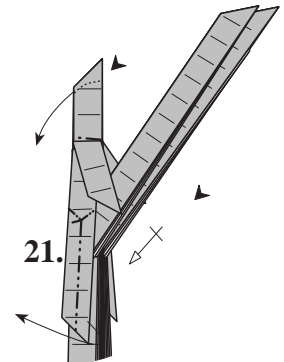
18.



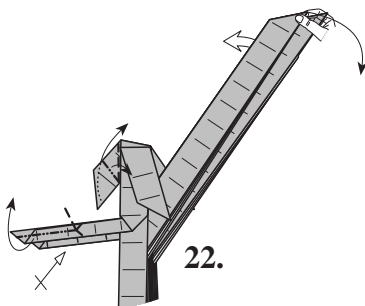
19.



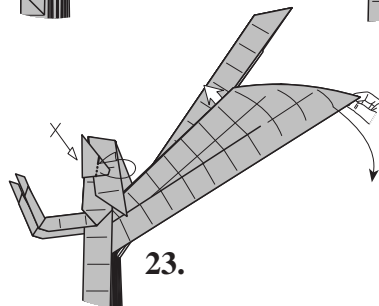
20.



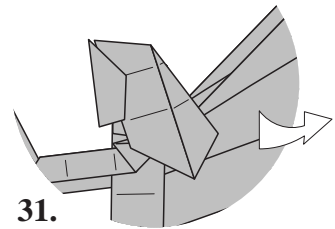
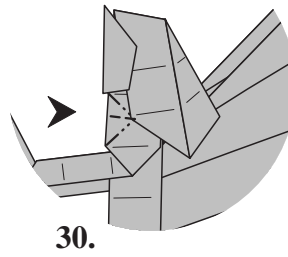
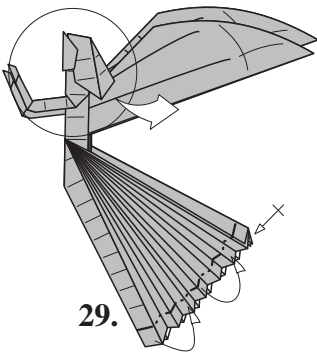
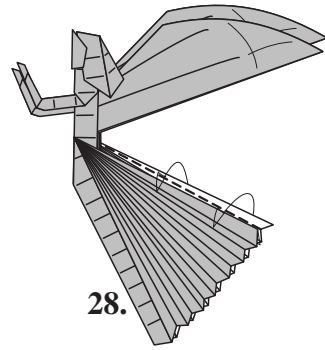
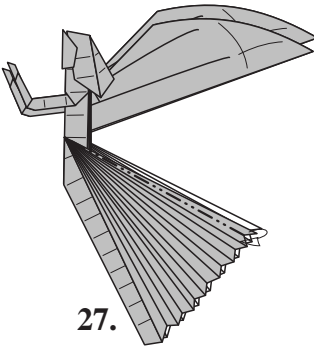
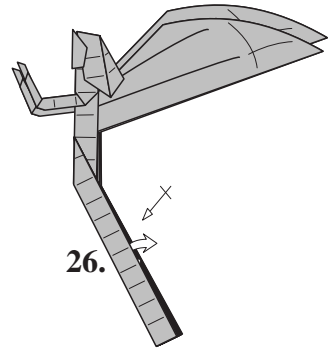
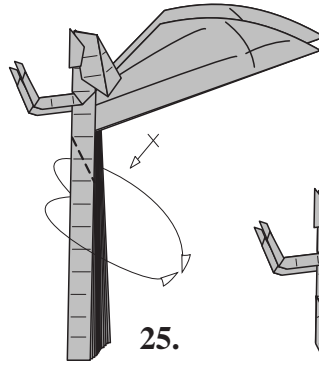
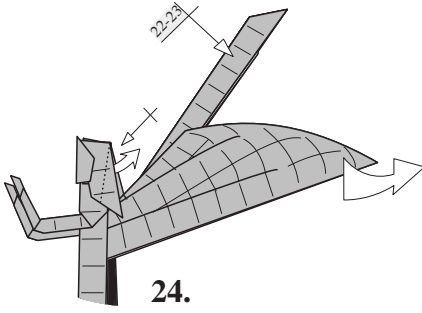
21.

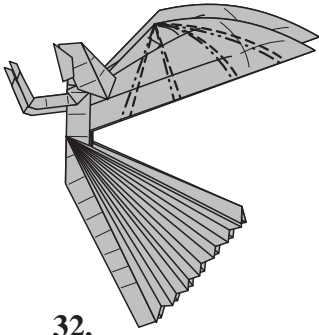


22.

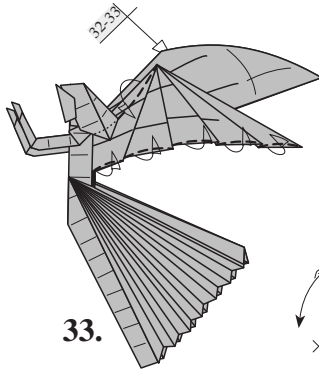


23.

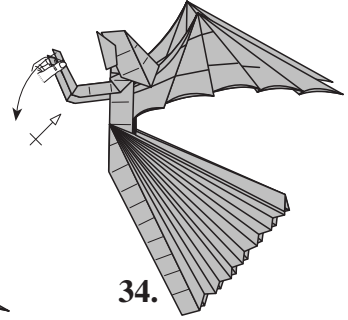




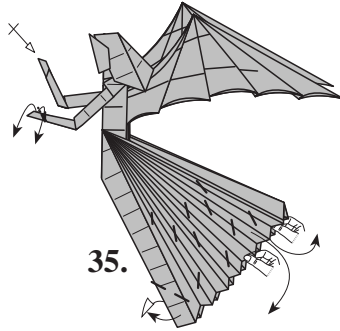
32.



33.



34.



35.

